

INCASSI_BUILT-IN PARTS

R96701

Parte incasso / Built-in part



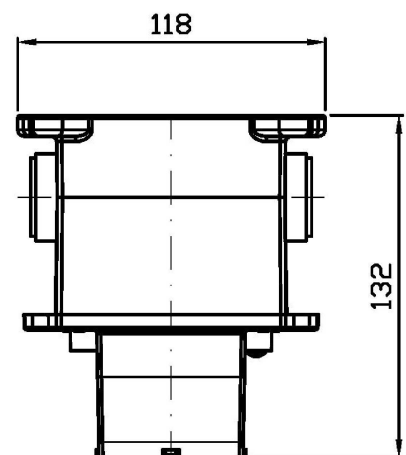
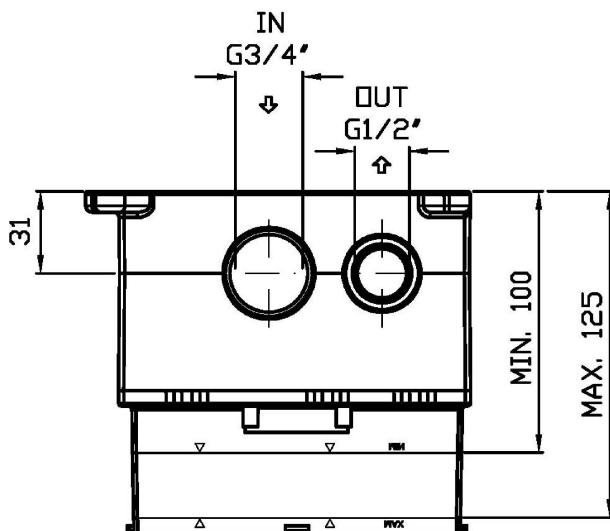
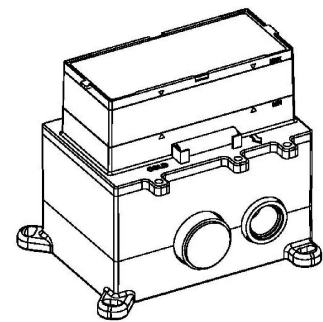
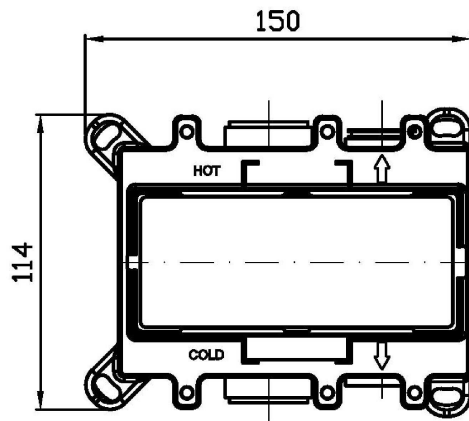
Parte incasso. Termostatico doccia con 1 pulsante on-off.

Built-in part. Thermostatic shower mixer with 1 on-off button.

INCASSI_BUILT-IN PARTS

R96701

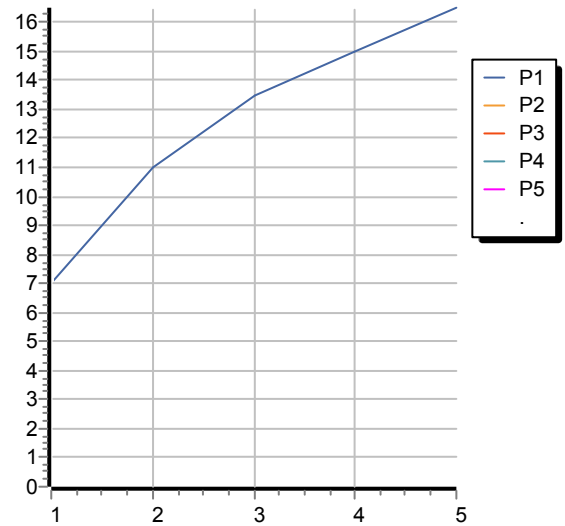
Disegno Complessivo / Overall Drawing



INCASSI_BUILT-IN PARTS

R96701 Portate / Flowrates (lt/min)

PRESSIONE PRESSURE	1 BAR	2 BAR	3 BAR	4 BAR	5 BAR
1 RUBINETTO APERTO <i>P1</i>	7	11	13,5	15	16,5
<i>P2</i>					
<i>P3</i>					
<i>P4</i>					
<i>P5</i>					



INCASSI_BUILT-IN PARTS

R96701 Pesì e Misure / Weights and Sizes

Peso (Kg) Weight (lb)	2,95 (Kg)	6,50 (lb)
Volume test (dc3) - (in3)	5,46 (dc3)	333,19 (in3)
h (mm) - (in)	130,00 (mm)	5,12 (in)
L1 (mm) - (in)	200,00 (mm)	7,87 (in)
L2 (mm) - (in)	210,00 (mm)	8,27 (in)

